

## CUNA DE CALOR RADIANTE - FORMATO DE CONFIGURACIÓN PARA COTIZACIÓN

CLIENTE: \_\_\_\_\_

CONTACTO: \_\_\_\_\_ TELÉFONO: \_\_\_\_\_

El equipo básico incluye los siguientes componentes:

**1** Pantalla LCD



Modo de Control Manual



Modo Controlado por el Bebé  
1ª sonda de control

**2** Gabinete de puertos con conector para una sonda de infante y repisa central.

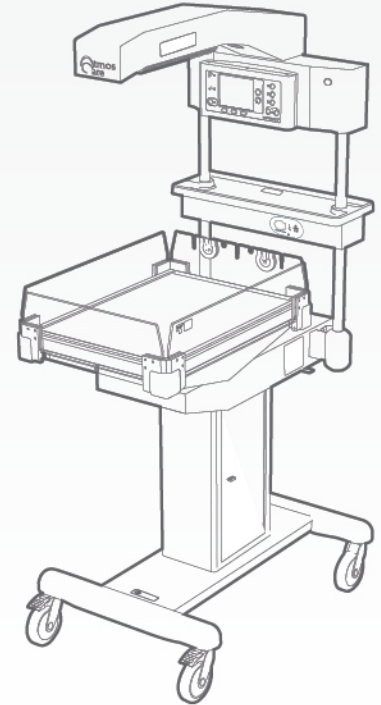
**3** Altura fija con gabinete guardarropa.

**4** Puerto de comunicación RS 232.

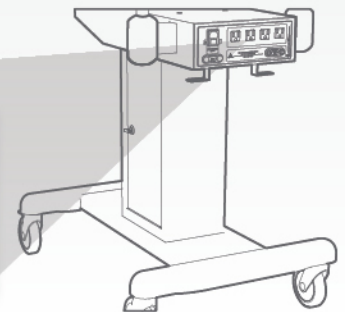
**5** Lámpara multifunción con calefactor cerámico y luz de examinación blanca de leds.



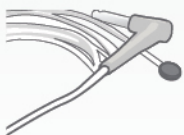
**6** Módulo basinete con inclinación eléctrica y detección automática de posición horizontal, barandales abatible, porta cartuchos de rayos x, colchón de infante.



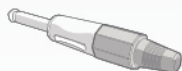
**7** Tomas de cortesía



**8** Consumibles básicos



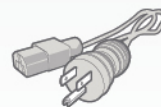
▲ Sonda reusable de infante  
1 PIEZA



Sonda patrón  
1 PIEZA



▲ Cojines reflejantes  
1 PIEZA



Cable poder  
1 PIEZA



▲ Manual operación  
1 PIEZA



◀ Manual de instalación  
1 PIEZA



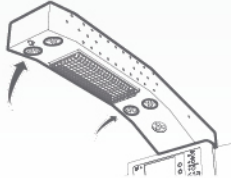
◀ Manual de servicio preventivo  
1 PIEZA

**FUNCIONES ADICIONALES:**



Fototerapia de leds programable

Función módulo de enfoque permanente



Cronómetro Apgar

Despliegue del tiempo transcurrido de hasta 60 min. Señal auditiva que se activa al min. 1, a los 5 min. y después cada 5 min.



Tendencias

Despliegue de tendencias de los diversos parámetros programados y medidos.



Báscula interconstruida

Despliegue de peso del infante. Rango de 0-10 kg., con resolución de 1g. y precisión de ± 0.1% respecto al patrón.



Colchón de gel con servocontrol de temperatura

Colchón de gel sin calefactor



Si selecciona cualquier opción de colchón de gel **SE RETIRA** el colchón de poliuretano.



2ª Sonda (auxiliar)

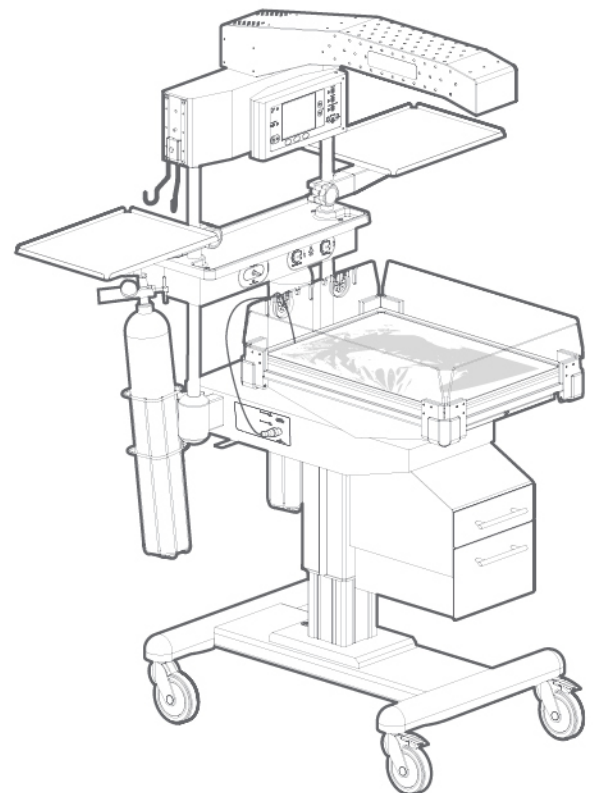
Incluye sonda adicional.



2ª Sonda (auxiliar) y servocontrol de oxígeno

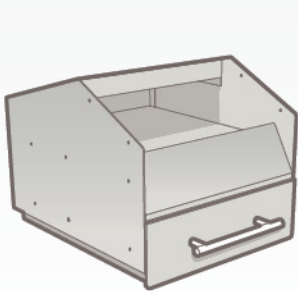
Incluye sonda adicional y sensor de oxígeno. El servocontrol de oxígeno incluye módulo de 2º sonda de oxígeno, humidificador, manguera de 3 m. y casco cefálico de:

6"  8"  10"

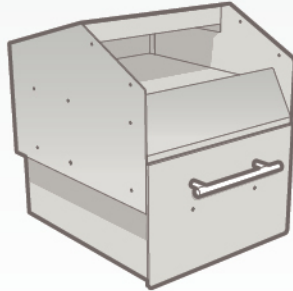


## CAJONERA Y CAJONES:

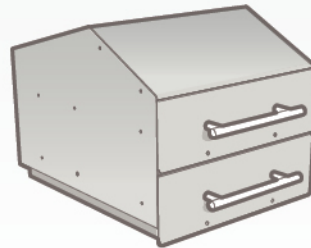
Seleccionar solo **1** opción. El equipo básico no incluye módulo cajonera.



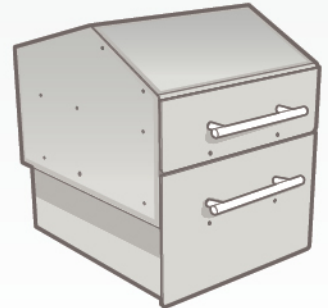
Papelera simple  
y cajón accesorios



Papelera simple  
y cajón ropero



Dos cajones  
accesorios



Cajón accesorios  
y cajón ropero

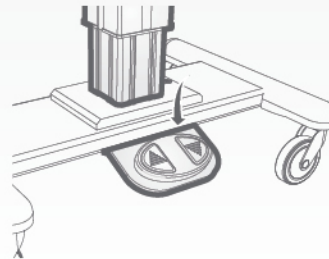
## ALTURA VARIABLE:

La columna de altura variable sustituye al sistema de altura fija. Pueden seleccionarse hasta dos pedaleras más botonera.



Columna altura variable  
operado por botonera

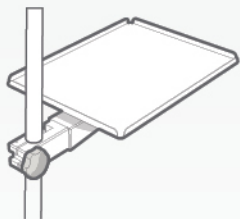
Altura variable con botonera  
y 3 memorias programables.



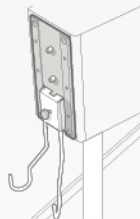
Columna altura  
variable operado  
por pedalera sencilla

Columna altura  
variable operado  
por doble pedalera

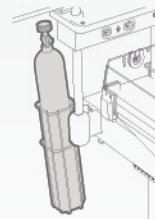
## ACCESORIOS:



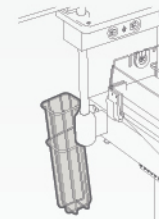
1 repisa  
lateral



1 porta infusiones  
de dos ganchos



1 tanque auxiliar  
tipo E con canastilla



1 canastilla para  
tanque tipo E

2 repisas  
laterales

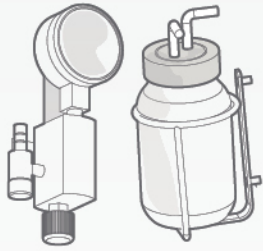
2 porta infusiones  
de dos ganchos

2 tanques auxiliares  
tipo E con canastilla

2 canastillas para  
tanque tipo E

**NO** se venden tanques  
sin canastilla.

**ACCESORIOS:**

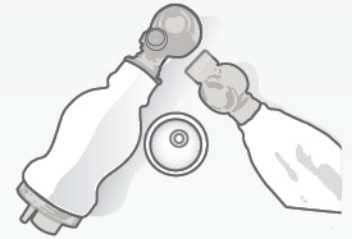


Tromba de succión con frasco de 1L



| FLOOD |     |
|-------|-----|
| 15    | 15  |
| 10    | 10  |
| 8     | 8   |
| 6     | 6   |
| 4     | 4   |
| 3.5   | 3.5 |
| 3     | 3   |
| 2.5   | 2.5 |
| 2     | 2   |
| 1.5   | 1.5 |
| 1     | 1   |
| .5    | .5  |
| .25   | .25 |
| 0     | 0   |

Regulador con flujometro 0-15 LPM y humidecedor



Resucitador neonatal



Bilirrubinómetro



Casco cefálico 6 pulgadas

Casco cefálico 8 pulgadas

Casco cefálico 10 pulgadas

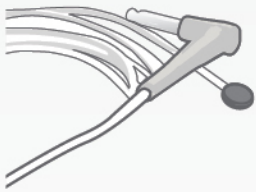


Puerto de oxígeno

Si el equipo cuenta con servocontrol de oxígeno **NO** puede incluir el puerto de oxígeno.

**CONSUMIBLES ADICIONALES:**

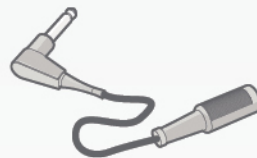
Escriba en cada recuadro la cantidad de piezas que desee adquirir.



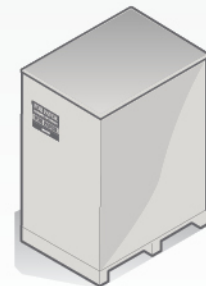
Sonda reusable de infante



Sonda desechable de infante



Adaptador para sonda desechable de infante



Caja de transportación externa



Cojines reflejantes



Colchón de infante antiestático e hipoalergénico



Manual de servicio preventivo



Manual de servicio correctivo (solo con capacitación)